

ボックスカルバート

全国ボックスカルバート協会規格製品 社団法人日本下水道協会 類認定資器材

全国ボックスカルバート協会規格製品

特長

狭い用地にも対応

長方形断面により、狭い用地幅でも効果的な水路断面が得られます。

塩害対策も万全

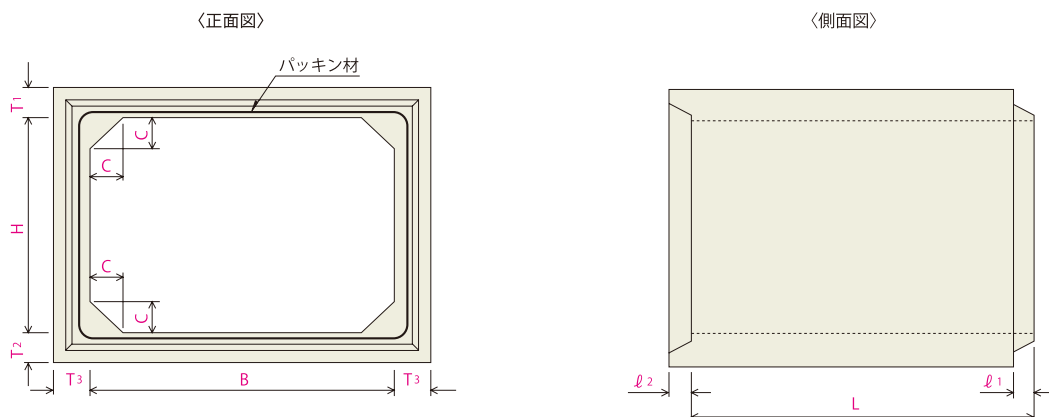
機能性コンクリート（ハレーサルト）を使用した塩害対策も可能です。

浅い土被りで使用可能

浅い土被りで使用できるため、掘削床付け位置を浅くすることが可能です。



■ 通常敷設型



種類及び規格

外圧強さによる区分		土被りの範囲
種類	呼び寸法 (mm) 内幅 × 内高	
RC-1種	600 × 600 ~ 3500 × 2500	0.5m ~ 3.0m
RC-2種	1000 × 800 ~ 3500 × 2500	

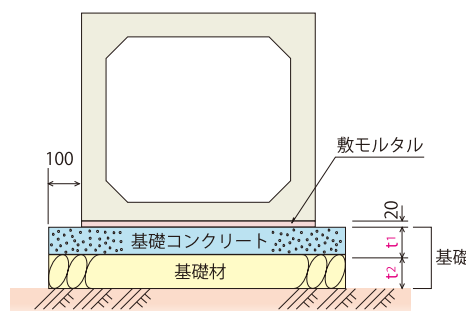
注 ①ボックスカルバートの外圧強さによる区分は、1種製品と2種製品があります。1種、2種とも形状寸法、許容応力度法による設計における適用土かぶり条件の範囲等は同じですが、2種については、主としてコンクリート用膨張性混和材を使用し、ひび割れ強度が大きくなっています。
②上記土被り範囲外で使用する場合は別途設計によるものとします。

● 標準施工図

普通地盤の場合は、基礎材を敷均した上に基礎コンクリートを打設した基礎形式とします。なお、基礎の形状及び厚さは、下記図及び下記表を目安とします。

基礎の厚さ (単位: mm)

呼び寸法	t1	t2
600 × 600 ~ 1000 × 1500	100	150
1100 × 1100 ~ 2000 × 2000	150	200
2200 × 1800 ~ 3500 × 2500	200	250



株式会社



製品のお問い合わせ： 営業本部 092-872-3331

本社：〒811-1102 福岡市早良区東入部5丁目15番7号 TEL.092-872-3301 FAX.092-872-3302 <https://www.yamau.co.jp/>