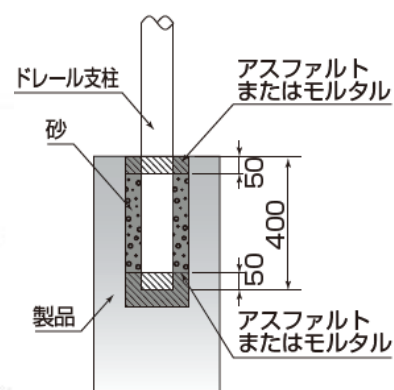
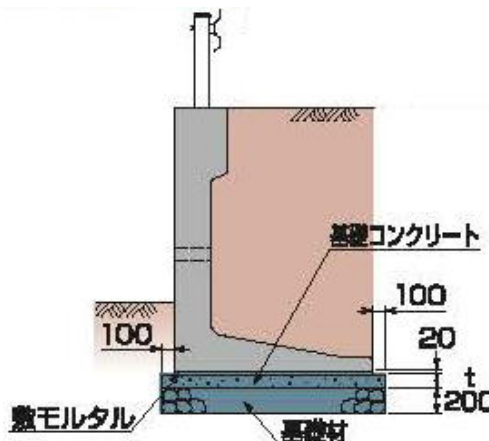
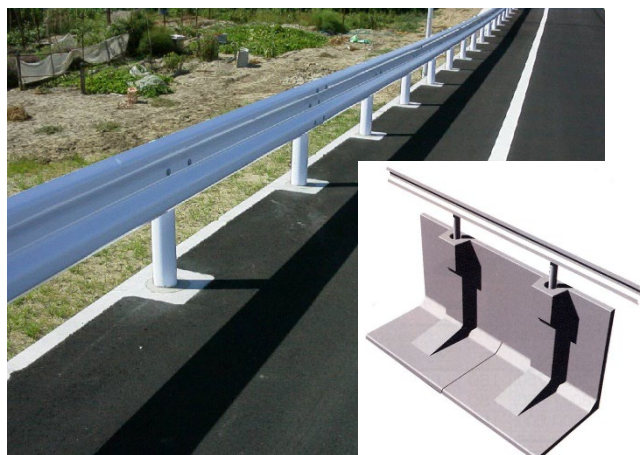


RPCAプロテクトウォールLP

ガードレール取付可能擁壁

標準構造図

ガードレール取付図

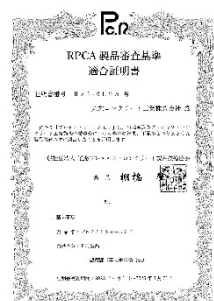


特長

- ① 擁壁天端にガードレール（B、C種）が取り付け可能なL形擁壁です。
- ② T形梁構造を採用することにより、安全で経済的な断面を実現しました。
- ③ 道路幅員を最大限に確保できます。
- ④ 直高1.0m～4.5mまで対応可能です。
- ⑤ 底版切欠により標準品での曲線対応が可能です。
- ⑥ 「道路構造令の解説と運用」に適用した縦断勾配8.0%以下の天端斜角に対応できます。

基礎の厚さ (単位mm)

| サイズ(H) | t |
|--------|-----|
| 3500以下 | 100 |
| 3500超 | 150 |

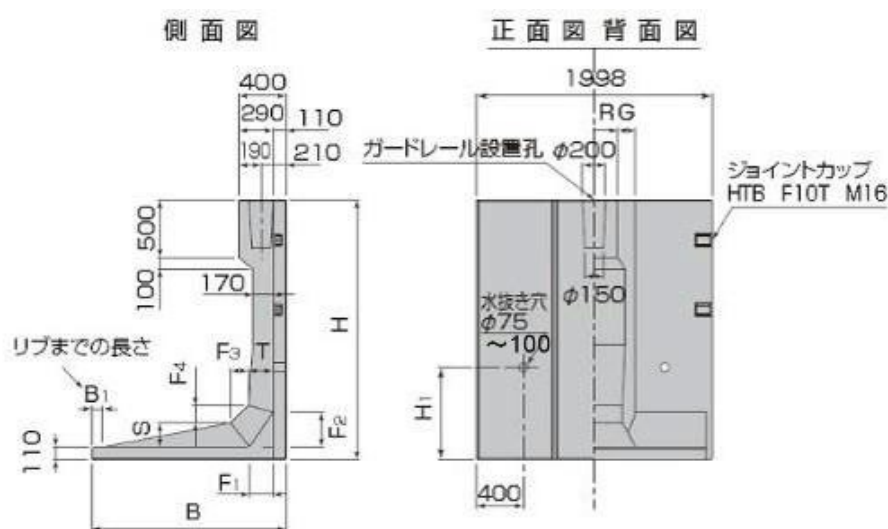


(一社)道路プレキャストコンクリート製品技術協会

形状・寸法



II群 H1000mm～H4500mm



| 種類 | 土の状態 | | 埋め戻し土 | | | 基礎地盤 | | |
|------|------|--------------------------------|--------------|------|--------------------------------|--------------|--------|--|
| | 土質分類 | 土の単位体積重量 W(kN/m ³) | 土の内部摩擦角 φ(°) | 土質分類 | 土の単位体積重量 W(kN/m ³) | 土の内部摩擦角 φ(°) | 摩擦係数 μ | |
| LP-1 | 砂質土 | 19.0 | 30 | 砂質土 | 19.0 | 30 | 0.6 | |
| LP-2 | 砂質土 | 19.0 | 30 | 粘性土 | 18.0 | 25 | 0.5 | |
| LP-3 | 粘性土 | 18.0 | 25 | 粘性土 | 18.0 | 25 | 0.5 | |

コンクリート製品の総合メーカー
丸栄コンクリート工業株式会社
 〒501-6293 岐阜県羽島市福寿町間島1518
<https://www.maruei-con.co.jp>



仙台支店 Tel:022-716-7781
北関東支店 Tel:029-860-3517
埼玉支店 Tel:048-661-1700
東京支店 Tel:03-3252-5277
静岡支店 Tel:0537-72-2221
名古屋支店 Tel:052-950-3010
岐阜支店 Tel:058-393-0711
三重支店 Tel:0598-58-2721
大阪支店 Tel:06-6307-0480
西日本支店 Tel:078-964-2118

詳しい内容についてはお近くの支店・営業所までお問い合わせください！